

BFDX | 北峰

专注无线通信 始于1989

☐ 通过ISO9001国际质量体系认证

🏆 第六届亚洲冬季运动会唯一指定无线对讲机

🏆 中国第十一届冬季运动会指定通信产品

🏆 2011年中国网球公开赛唯一指定专业对讲机

🏆 2012年中华人民共和国第七届农运会指定应急通信产品

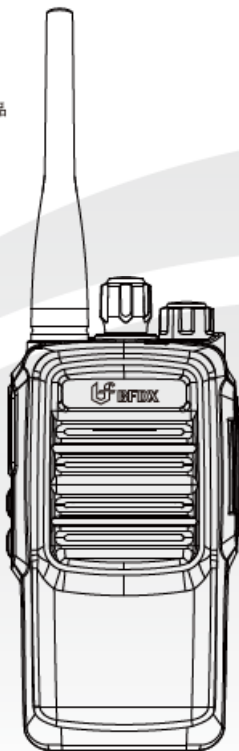
🏆 中国第十届冬季运动会指定通信产品

🏆 中国自行车联赛唯一指定对讲机

🏆 第九届环青海湖国际公路自行车赛合作伙伴

www.bfdx.com

BF - SA500
专业调频对讲机



告 示

在中华人民共和国境内设置、使用无线电台（站）必须依照国家及所在地《无线电管理条例》办理设台（站）审批手续，领取无线电台执照。在使用设备过程中，应当按照电台执照核定的项目工作。擅自设置使用无线电台（站）、干扰无线电业务、不按核定项目工作以及其他违反无线电管理法规定的行为，由无线电管理机构给予行政处罚。情节严重的，还可能触犯《刑法》第288条或《治安管理处罚法》第28条，将被处三年以下有期徒刑的刑罚或者由公安机关处以十五天以下的拘留。

鸣 谢

感谢您惠购北峰系列专业无线通讯产品！

北峰始于1989，数十年专业致力于无线通讯技术研究与探索，领先行业的智慧科技，依据现代社会复杂多变的通讯环境研发设计，并可根据您的行业属性量身定制专属通信解决方案。优异的产品性能与卓越的通信表现，无论在什么领域，都是您轻松掌握全局，实现指挥调度与指令传达的最佳选择！

本使用说明书的适用机型

VHF/UHF专业调频对讲机：BF-SA500

告 示

- ◆ 在易燃易爆环境（加油站、加气站、纺织厂等可燃性气体、粉尘较多的区域）中，请关闭对讲机电源。

使用前须知

了解下列安全性预防措施，以避免损坏本产品及造成其他人身伤害。
为避免可能的危险，在使用产品前请详细阅读本说明书，并按照规定使用本产品。

- ◆ 推荐的对讲机使用率为发射1分钟，接收4分钟。长时间连续地发射将造成本机背面发热。放置本对讲机时，不得使后部接触低熔点、低燃点的物体表面（如塑料等）；
- ◆ 请勿让对讲机受到长时间的阳光直射，也不要将对讲机放在高热、潮湿、多尘以及溅水之处，也不要将它放在不平稳的表面上；
- ◆ 当处于禁止使用对讲机或者对讲机的使用会引起干扰或危险等场所时，请遵守有关规定，关闭对讲机电源；
- ◆ 在驾车时，请不要尝试操作对讲机，否则可能导致危险后果；
- ◆ 如果您发现本产品出现故障，应立即关闭电源，然后与当地的北峰经销商联系。除非本说明书中有相关规定，否则任何维修必须由北峰公司授权的维修人员执行；
- ◆ 如需使用本机进行二次开发，请联系北峰公司或北峰经销商；
- ◆ 请保持产品表面的清洁和干燥，如需清洁，请在关机后用潮湿但不滴水的软布（可使用柔和的清洁剂或清水）擦拭产品表面。

目录

开箱和装置检查	01
随机附件.....	01
对讲机附件安装	02
安装/卸下天线.....	02
安装/卸下皮带夹.....	02
安装挂绳.....	02
安装/卸下电池.....	03
电池信息.....	03
对电池充电.....	04
安装外接扬声器/麦克风.....	05
熟悉本机	06
基本操作	08
电源的开启/关闭.....	08
音量调节.....	08
信道选择.....	08
进行呼叫.....	08
进行接收.....	09
功能介绍与操作	09
扫描.....	09
监听.....	10
高低功率选择.....	10

带宽设置	10
拍频偏移	10
繁忙信道锁定	10
模拟亚音CTCSS和数字亚音CDCSS	11
可选功能	12
静噪电平设置	12
VOX	12
语音提示	12
CTCSS标准频率表	13
CDCSS标准代码表	14
技术指标	15
声明	16

开箱和装置检查

注：下列开箱说明仅针对北峰经销商、经授权的北峰服务机构或者工厂。

请小心地从包装盒中取出对讲机，我们建议在您废弃包装材料之前，按照下表清点附件。如果发现任何物品丢失或损坏，请立即与北峰当地经销商联系。

随机附件

项目	数量
天线	1
挂绳	1
锂电池	1
充电器	1
皮带夹	1
螺丝组	1
说明书	1
保修卡	1
合格证	1

天线



挂绳



充电器



锂电池



皮带夹



螺丝组



对讲机附件安装

安装/卸下天线

拿住天线底部，按顺时针方向将天线旋入对讲机顶部的接口上，直到旋紧为止。

要卸下天线时，向逆时针方向旋转将天线取下。



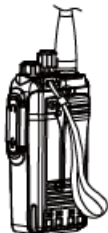
安装/卸下皮带夹

用两只随机的M3×4mm螺丝固定皮带夹。



安装挂绳

将对讲机挂绳穿在对讲机背面顶部的环中。



安装/卸下电池

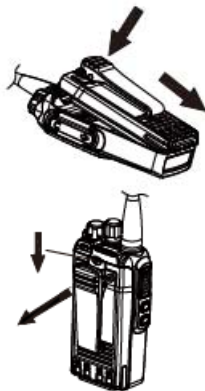
警告

- 不得短路电池触片，会造成电池烧坏或起火；
- 不得试图将电池的外壳拆除，防止电池短路；
- 电池是易燃易爆物品，请不要将电池投入火中或在加油站等危险区域使用。

将电池底部的二个扣槽对准对讲机背面底部的二个相应的插槽插入，然后压下电池上端直到听到“咔嚓”一声，对讲机背面顶部的闩锁把电池锁定为止。

取下电池时，先把对讲机关闭，然后将对讲机背面顶部的闩锁向下推，使电池的顶端从对讲机中脱出，然后将电池取下。

注：请勿在对讲机处于开机状态下装卸电池。



电池信息

由于电池在出厂时没有进行完全充电，请在使用前对新电池进行充电。一般情况下，电池在首次使用时，需充电5个小时。前三次充分的充放电可以使电池容量达到最佳状态。当发现电池电力低微时，需对电池进行充电或更换电池。

适用电池类型

请使用北峰指定的电池进行充电，使用其他电池可能会发生爆炸，导致人体伤害。

注意事项

- 充电时的环境温度应在5°C到40°C之间。在此范围之外充电时，可能会导致电池漏液，甚至损坏电池。
- 在充电时，请将装有电池的对讲机电源关闭。在充电时使用对讲机会妨碍电池的正确充电。
- 整个充电过程中，尽量不要拔插电源和电池，以免干扰充电程序。
- 当电池或对讲机是湿的时候，不要充电。充电前应先用于布擦干，以避免产生危险。
- 即使在完全正确的充电后，电池使用时间仍然很短时，说明电池的寿命已到。请更换新电池。

延长电池寿命

- 电池性能在0°C以下温度条件下会降低。在较为寒冷天气中使用时请准备备用电池。请不要丢掉无法工作的冷电池，在室温下，这些电池或许可以使用。
- 电池触点上蒙上灰尘可能会影响电池正常使用或正常充电。请在电池装入对讲机或充电之前，先用洁净的干布擦拭触点。

电池贮存需知

- 由于电池会有自放电现象，电池在长时间不用时请将电池充满电再进行贮存，避免其电池电量过放而损坏电池。
- 电池处于贮存状态时，请在贮存一段时间后将电池取出进行补电，以避免电池过放造成电池容量减小。建议镍氢电池贮存约3个月后将电池进行补电，锂离子锂聚合物电池贮存约6个月后将电池进行补电。
- 需注意电池贮存环境的温湿度。请在室温、阴凉、干燥的条件下贮存电池，以减小电池的自放电。

对电池充电

请使用北峰指定的充电器对电池进行充电；充电器的指示灯可显示充电情况。

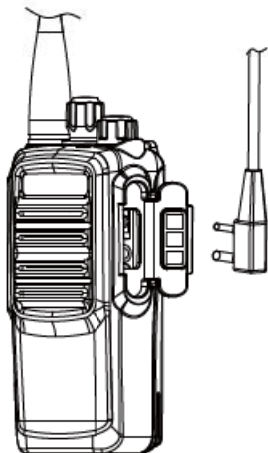
充电器状态	指示灯显示
待机（空载时）	绿色指示灯长亮
电池充电模式	红色指示灯长亮
电池充满	绿色指示灯长亮

充电步骤:

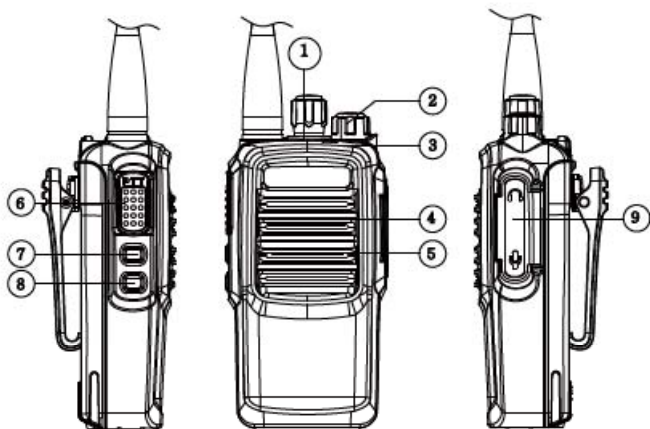
1. 将火牛的AC插头插在交流电源输出插座上；
2. 将火牛的接头对准对讲机的Micro USB接口插入；
3. 对讲机背面的指示灯亮红色，表示充电开始；
4. 对讲机背面的指示灯亮绿色，表示充电已完成。此时，可以取走电池或装有电池的对讲机。

安装外接扬声器/麦克风

掀开耳机盖，将扬声器/麦克风耳机直接插入扬声器/麦克风的插孔上。



熟悉本机



①信道编码器

转动选择信道1—16，并有相应信道的语音报号。

②Power（电源）开关/Volume（音量）控制器

对讲机电源的开启或关闭，在开机状态下，顺时针旋转可增大音量，逆时针旋转可降低音量。

③LED指示灯

状态指示灯，发射时亮红色，接收时亮绿色。

④扬声器

⑤MIC(麦克风)

⑥PTT（按下通话）键

按下后对着麦克风讲话进行发射。

⑦监听（MONI）键

长按监听所选择的信道。

⑧扫描(SCAN)键

按下后打开或关闭扫描功能。

⑨MIC-SP插孔

连接另购的扬声器/麦克风，或外接写频线。

基本操作

电源的开启/关闭

顺时针旋转Power (电源) 开关/Volume (音量) 控制器, 开启对讲机电源。

逆时针旋转Power (电源) 开关/Volume (音量) 控制器, 关闭对讲机电源。

音量调节

在开机状态下, 旋转Power (电源) 开关/Volume (音量) 控制器调节音量。顺时针旋转可以增大音量, 逆时针旋转可以减小音量。

注: 您可以按下监听 (MONI) 键监听背景噪音, 根据背景噪声的大小调节合适的音量。

信道选择

旋转信道编码器来选择所需信道1~16。顺时针旋转可升高信道号, 逆时针旋转可降低信道号。

报号: 对讲机用语音报出编码器所转到的当前信道号。语音报号有中文和英文报号两种, 通过写频软件进行设置来选择语音报号是中文还是英文; 也可以关闭语音报号功能。

注: 所有在写频软件上编程的信道功能都需要预先设置信道频率。空频信道在使用时会出现告警音, 并且红绿指示灯交替闪烁。

进行呼叫

1. 首先确认在您选择的信道上没有对讲机正在发射。
2. 按住PTT键, 对着麦克风讲话。
 - 1). 请与麦克风保持3~4cm的距离, 用正常的声调讲话, 使对讲机获得最佳音质。
 - 2). 按下PTT键, LED指示灯亮红色, 表示正在发射。
 - 3). 松开PTT键, 对讲机退出发射状态, 进入接收状态。

进行接收

当您的对讲机所处的信道正在被呼叫时，LED指示灯亮绿色，您可以接收到该呼叫。

- 如果呼叫的信号较弱，并且您为对讲机设定了较高的静噪电平，您将无法接收到该呼叫。

- 如果您的对讲机编辑了CTCSS / CDCSS信令，您仅能听到具有相同CTCSS / CDCSS信令对讲机的呼叫，其他呼叫将无法听到。

功能介绍与操作

扫描

扫描是用于监听对讲机上添加扫描的信道的信号。打开扫描时，对讲机对各个信道进行信号检测，并且仅停留在有信号的信道上。若扫描到信号，对讲机将停留在该信道上，直到该信号消失。扫描将在信号消失的5秒钟后继续扫描，除非在该延迟时间内检测到新的信号。操作步骤如下：

开启扫描时，按下扫描（SCAN）键大约1秒，听到“嘀”声后LED指示灯闪烁绿色，即开始扫描。扫描从当前的信道开始，信道号递增，循环扫描，当扫描到信道有活动时即停留在该信道。

要关闭扫描，请按下扫描键大约1秒，当听到“嘀嘀”声后，LED指示灯绿灯不再闪烁，对讲机返回扫描前所在的信道。

- 若在扫描期间（无信号接收），按住监听（MONI）键，能接收到最后扫描到的信道信号；
- 若在扫描期间（无信号接收），按下PTT键，发射最后扫描到的信道频率。
- 若扫描到信号，按下PTT键，发射当前扫描到的信道频率。

注：所有在写频软件上编程的信道功能都需要预先设置信道频率。空频信道在使用时会出现告警音，并且红绿指示灯交替闪烁。

监听

您可以使用MONI键监听在正常操作时难以听到的较弱信号，或按住MONI键监听背景噪音来调整信道没有信号时的音量大小。

高低功率选择

本机具备高低功率设置功能。高功率为5W，低功率为1W。可根据您的需要选择，以发挥对讲机的最佳使用效率。可通过写频软件设置发射功率的高低。

带宽设置

本对讲机具有宽/窄带宽设置功能，可设置每个信道间隔为宽带（25kHz）或窄带（12.5kHz）

注：收发机器信道的带宽设置要一样，否则通话质量将会出现问题。

拍频偏移

按每个信道的偏移，设置微处理器系统时钟频率，避免在接收时干扰接收频率的信号。对讲机利用微处理器处理多项功能，可能会在某一点频率，产生混杂的微小噪声，若有此问题，请开启此功能。可通过写频软件设置拍频偏移的开或关。

繁忙信道锁定（BCL）

该功能用于防止用户接收未经许可的信号及向繁忙信道发送信号，保持信道整洁和免受干扰。通过写频软件，信道信息里选择繁忙信道锁定。用户根据需要可选择CTCSS/CDCSS或载波。

选择载波，在载波已被占用的时候，会进入信道繁忙锁定，当按下PTT键后对讲机将发出告警音，并且无法发射；松开PTT键，可停止告警音，恢复到接收模式

选择CTCSS/CDCSS，在载波已被占用且CTCSS/CDCSS一样的时候，会进入繁忙信道锁定，当按下PTT键后对讲机将发出告警音，并且无法发射；松开PTT键，可停止告警音，恢复到接收模式。

模拟亚音CTCSS和数字亚音CDCSS

当您选择的信道设置了这一功能时，您仅能够接收到具有相同信令电台的呼叫。所有其他的呼叫将无法听到。

本功能可以屏蔽不需要的呼叫。虽然在使用CTCSS/CDCSS时似乎具有自己的专用信道，但是如果其他对讲机设置与您的对讲机相同的亚音值，该电台仍然可以听到您的呼叫。

设置解码

打开写频软件，输入您想要的发射和接收频率（如果不输入频率单击不起作用），选择CTCSS/CDCSS解码下面所需的标准频率或代码，或在CTCSS的范围内60~260Hz、CDCSS的范围内D000N/I~D777N/I直接输入非标准亚音值），然后通过写频软件写入对讲机中，当发射对讲机的编码与该解码一致时，对讲机可以接收到该呼叫。

设置编码

打开写频软件，输入您想要的发射和接收频率（如果不输入频率单击不起作用），选择CTCSS/CDCSS编码下面所需的标准频率或代码，或在CTCSS的范围内60~260Hz、CDCSS的范围内D000N/I~D777N/I直接输入非标准亚音），然后通过写频软件写入对讲机中，当接收对讲机的解码与该编码一致时，对讲机可以接收到该呼叫。

可选功能

静噪电平设置 (0~9级) (SQ-Level)

静噪功能用于当您没有接收到信号时使得扬声器静音。可设置静噪0~9级，静噪等级越高，静噪抑制能力越强，但是随着静噪等级的升高，对讲机的接收能力将会有所下降。如果您选择的静噪电平过高，则无法听到较弱的信号；如果您选择的静噪电平过低，则信号将出现在背景噪音中。对讲机默认设置为3级。通过写频软件可修改静噪电平值。在写频软件的编辑菜单选择可选功能，可进行静噪电平的设置。

VOX (声控功能要插上耳机时才起作用)

VOX声控功能让您在发射时不需要按PTT按键，当该功能被激活后，可直接通过语音启动发射操作，语音停止后就自动结束发射。按住MONI键同时打开Power (电源) 开关/Volume (音量) 控制器开关，出现红绿灯交替闪烁，再按MONI键VOX等级升高，或按SCAN键VOX等级降低。可调节声控电平值1~9或OFF，VOX等级增益电平越大，语音的灵敏度就越高，默认值为3。当VOX调到合适的等级时，重新开机，VOX就设置好了。在进行VOX等级设置时，按一下PTT键，VOX功能关闭。

通过写频软件在编辑菜单的可选功能可调整VOX电平范围为1~9级或关闭。

注：在调整VOX等级时，当麦克风辨别出声音，LED指示灯亮红色，但对讲机不发射。

语音提示

开启语音提示功能，当旋转信道编码器时会播报您所选择的信道号。通过写频软件的编辑菜单选择可选功能设置语音提示，可选择无语音提示，中文或英文语音提示。

CTCSS标准频率表

CTCSS No.	频率 [Hz]	CTCSS No.	频率 [Hz]	CTCSS No.	频率 [Hz]	CTCSS No.	频率 [Hz]
1	67.0	11	94.8	21	131.8	31	186.2
2	69.3	12	97.4	22	136.5	32	192.8
3	71.9	13	100.0	23	141.3	33	203.5
4	74.4	14	103.5	24	146.2	34	210.7
5	77.0	15	107.2	25	151.4	35	218.1
6	79.7	16	110.9	26	156.7	36	225.7
7	82.5	17	114.8	27	162.2	37	233.6
8	85.4	18	118.8	28	167.9	38	241.8
9	88.5	19	123.0	29	173.8	39	250.3
10	91.5	20	127.3	30	179.9		

CDCSS标准代码表

D023N	D071N	D134N	D223N	D306N	D411N	D503N	D631N	D734N
D025N	D072N	D143N	D226N	D311N	D412N	D506N	D632N	D743N
D026N	D073N	D152N	D243N	D315N	D413N	D516N	D654N	D754N
D031N	D074N	D155N	D244N	D331N	D423N	D532N	D662N	
D032N	D114N	D156N	D245N	D343N	D431N	D546N	D664N	
D043N	D115N	D162N	D251N	D346N	D432N	D565N	D703N	
D047N	D116N	D165N	D261N	D351N	D445N	D606N	D712N	
D051N	D125N	D172N	D263N	D364N	D464N	D612N	D723N	
D054N	D131N	D174N	D265N	D365N	D465N	D624N	D731N	
D065N	D132N	D205N	D271N	D371N	D466N	D627N	D732N	
D023I	D071I	D134I	D223I	D306I	D411I	D503I	D631I	D734I
D025I	D072I	D143I	D226I	D311I	D412I	D506I	D632I	D743I
D026I	D073I	D152I	D243I	D315I	D413I	D516I	D654I	D754I
D031I	D074I	D155I	D244I	D331I	D423I	D532I	D662I	
D032I	D114I	D156I	D245I	D343I	D431I	D546I	D664I	
D043I	D115I	D162I	D251I	D346I	D432I	D565I	D703I	
D047I	D116I	D165I	D261I	D351I	D445I	D606I	D712I	
D051I	D125I	D172I	D263I	D364I	D464I	D612I	D723I	
D054I	D131I	D174I	D265I	D365I	D465I	D624I	D731I	
D065I	D132I	D205I	D271I	D371I	D466I	D627I	D732I	

技术指标

一般部分	
频率范围	VHF: 150MHz UHF: 400MHz
信道数目	16
信道间隔	25 KHz /12.5 KHz
工作温度	-20°C ~ +60°C
天线阻抗	50Ω
工作电压	DC 7.4V (±20%)
电池容量	2600mAh
频率稳定度	±2.5 ppm
外形尺寸	61 (L) *38 (W)*110 (H) mm
重量	253g (含电池)
发射部分	
射频输出功率	高 : 5W 低 : 1W
调制方式	16K0F3E(宽)/8K50F3E(窄)
杂波与谐波	≤-36dBm
调频噪声	≤-40dB
音频失真	≤5%
邻道功率	≥65 dB(宽)/60 dB(窄)
调制限制	≤5KHz(宽)/2.5KHz(窄)
接收部分	
灵敏度	≤0.2μV(宽)/ 0.25μV (窄)
邻道选择性	≥60dB(宽)/ 55dB (窄)
互调抗扰性	≥60dB(宽)/ 55dB (窄)
杂散抗扰性	≥60dB(宽)/ 55dB (窄)
信噪比	≥45dB(宽)/ 40dB (窄)
音频输出功率	0.5W
音频失真	≤5%

声明

本手册编制过程中已力求内容的准确与完整，如有疑义，请及时跟我们联系，我们将在第一时间为您做详尽解答。因无线通信技术的快速发展，北峰保留更改产品设计与规格的权利，恕不另行通知，敬请谅解！



福建北峰通信科技股份有限公司
FUJIAN BELFONE COMMUNICATIONS TECHNOLOGY CO.,LTD.

地址:福建省泉州市双阳华侨经济开发区A-15

电话:86-595-22788271

营销服务热线:400-085-8569

传真:86-595-22771635

邮编:362000

邮箱:bfdx@bfdx.com

网址:www.bfdx.com



扫描官方网站



扫描官方微信



RECYCLABLE PACKAGING