

# BFDX | 北峰

智慧科技 智掌全局

通过ISO9001国际质量体系认证

中国第十届冬季运动会指定通信产品

中国第十一届冬季运动会指定通信产品

第六届亚洲冬季运动会唯一指定无线对讲机

第九届环青海湖国际公路自行车赛合作伙伴

2011年中国网球公开赛唯一指定专业对讲机

2012年中华人民共和国第七届农运会指定应急通信产品



**BF-CM336**  
公网对讲机

## 告 示

购买、使用本设备属于设置使用无线电台（站）的行为，必须依法办理设台审批手续，领取无线电台执照。在使用设备过程中，应当按照电台执照核定的项目工作。擅自设置使用无线电台（站）、干扰无线电业务、不按核定项目工作以及其他违反无线电管理法规定的行为，由无线电管理机构给予行政处罚。严重的无线电违法行为，还可能触犯《刑法》第288条或《治安管理处罚法》第28条，将被处以三年以下有期徒刑、拘役或者管制，并处或者单处罚金的刑事处罚或者由公安机关处以拘留的行政处罚。

## 鸣 谢

感谢您惠购北峰系列专业无线通讯产品！

北峰始于1989，数十年专业致力于无线通讯技术与探索，领先行业的智慧科技，依据现代社会复杂多变的通讯环境研发设计，并可根据您的行业属性量身定制专属通信解决方案。优异的产品性能与卓越的通信表现，无论在什么领域，都是您轻松掌握全局，实现指挥调度与指令传达的最佳选择！

**本使用说明书的适用机型**

**公网对讲机：BF-CM336**

## 警 告

- ◆ 在易燃易爆环境（加油站、加气站、纺织厂等可燃性气体、粉尘较多的区域）中，请关闭对讲机电源。

## 使用前须知

了解下列安全性预防措施，以避免损坏本产品及造成其他人身伤害。为避免可能的危险，在使用产品前请详细阅读本说明书，并按照规定使用本产品。

- ◆ 推荐的对讲机使用率为发射1分钟，接收4分钟。长时间连续地发射将造成本机背面发热。放置本对讲机时，不得使后部接触低熔点、低燃点的物体表面（如塑料等）；
- ◆ 请勿让对讲机受到长时间的阳光直射，也不要将对讲机放在高热、潮湿、多尘以及溅水之处，也不要将它放在不平稳的表面上；
- ◆ 当处于禁止使用对讲机或者对讲机的使用会引起干扰或危险等场所时，请遵守有关规定，关闭对讲机电源；
- ◆ 在驾车时，请不要尝试操作对讲机，否则可能导致危险后果；
- ◆ 如果您发现本产品出现故障，应立即关闭电源，然后与当地的北峰经销商联系。除非本说明书中有相关规定，否则任何维修必须由北峰公司授权的维修人员执行；
- ◆ 如需使用本机进行二次开发，请联系北峰公司或北峰经销商；
- ◆ 请保持产品表面的清洁和干燥，如需清洁，请在关机后用潮湿但不滴水的软布（可使用柔和的清洁剂或清水）擦拭产品表面。

# 目录

---

<b>开箱和装置检查</b> .....	01
随机附件.....	01
<b>对讲机附件安装</b> .....	02
安装用户识别 ( UIM ) 卡.....	02
安装/卸下电池.....	02
锂电池的特性.....	03
对锂电池充电.....	03
安装/卸下皮带夹.....	04
安装挂绳.....	04
<b>熟悉本机</b> .....	05
<b>基本操作</b> .....	06
电源的开启/关闭.....	06
音量调节.....	06
进行呼叫.....	07
进行接收.....	07
选择群组.....	07
选呼功能.....	07
使用耳机.....	07
低电提醒.....	08
数据的读取与写入.....	08
<b>简单问题排除</b> .....	08
<b>技术指标</b> .....	09
<b>声明</b> .....	09

## 开箱和装置检查

注：下列开箱说明仅针对北峰经销商、经授权的北峰服务机构或者工厂。

请小心地从包装盒中取出对讲机，我们建议在您废弃包装材料之前，按照下表清点附件。如果发现任何物品丢失或损坏，请立即与北峰当地经销商联系。

### 随机附件

项目	附件编号	数量
挂绳	BF-RL501	1
锂电池	BF-A36	1
充电器	BF-B36	1
皮带夹	BF-BS310	1
说明书		1
保修卡		1
合格证		1

充电器



皮带夹



电池



挂绳



## 对讲机附件安装

### 安装用户识别 (UIM) 卡

将UIM卡的芯片向下且UIM卡的斜角与卡槽方向一致插入对讲机上的UIM卡槽，并调整到合适的位置。然后装上对讲机的电池后盖即可。



注：

- 只有正确插入有效的UIM卡才可使用对讲机；
- 在取出或放入UIM卡前，请先关闭对讲机电源；
- 请勿将卡弯曲，保持金属芯片的清洁；
- 为保护金属芯片，请勿经常将UIM卡从对讲机取出；

### 安装/卸下电池

#### 警告

- 不得短路电池触片，会造成电池烧坏或起火；
- 不得试图将电池的外壳拆除，防止电池短路；
- 电池是易燃易爆物品，请不要将电池投入火中或在加油站等危险区域使用。

将电池对准对讲机背面相应的插槽，然后将电池底部平行往上推直到听到“咔嚓”一声，对讲机背面底部的闩锁把电池锁定为止。



欲取下电池，请先关闭对讲机电源，然后将对讲机背面底部的门锁向上推，平行将电池上端往下推，取出电池。

**注：请勿在对讲机处于开机状态下装卸电池。**



## 锂电池的特性

- 原装电池在出厂前经过激活，在使用之前请对锂电池充电，充电/放电循环两三次可以使电池的容量达到最佳状态。
- 电池的充放电循环次数有限，所以应尽量避免电池有余电时充电，和未充满电时使用，这样会缩短电池的使用寿命，尽量做到用完再充，充满再用。
- 为尽量减少电池耗电，请在不使用电池的时候将电池从对讲机上取下来，把电池存放在阴凉干燥处。
- 电池长期存放，带电保存更为理想。请先将对讲机锂电池预充电50%左右电量，这样有利于防止电池的性能衰减，影响日后使用。
- 电池组经反复充电，放电，其容量逐渐减少，即使电池从不使用也会出现老化（电池容量降低）等现象。在高温处存放电池时，电池老化得更快，会缩短其使用寿命。

## 对锂电池充电

- 当对讲机低电量警告时，表示电池低于正常工作电压，请及时对电池进行充电，以免影响您的正常使用。
- 请务必使用对讲机电池标配充电器对电池进行充电。
- 电池连同机子一起充电时，请先关闭对讲机电源。
- 电池在充电完成前请不要随意将电池取出，以免影响电池充电效率和寿命。
- 电池在正常充电完成后请及时取出电池，避免电池过充而影响电池寿命。

**注：充电前请将电池的温度保持在20℃左右，同时环境温度控制在4℃到40℃之间充电，否则会影响电池的使用寿命和充电效率。**

## ①座充充电步骤：

1. 将电池或装有电池的对讲机对准插槽插在充电器上；
2. 把充电器插头插入220V AC插座；
3. 确认电池与充电触点接触良好，充电器指示灯亮红色，表示充电开始；
4. 充电器指示灯亮绿色，表示充电已完成。

## ②USB充电步骤：

1. 将火牛的接头对准对讲机的Mini USB接口插入；
2. 把火牛插头插入220V AC插座；
3. 火牛上的指示灯亮红色，表示充电开始；
4. 火牛上的指示灯亮绿色，表示充电已完成。

注：确认插好后，充电器指示灯不亮，表示电池、充电器可能损坏或环境温度过高或过低。

## 安装/卸下皮带夹

将对讲机底部对准皮带夹的扣槽插入，压下皮带夹的顶部，听到“咔嚓”一声，皮带夹扣入对讲机顶部。



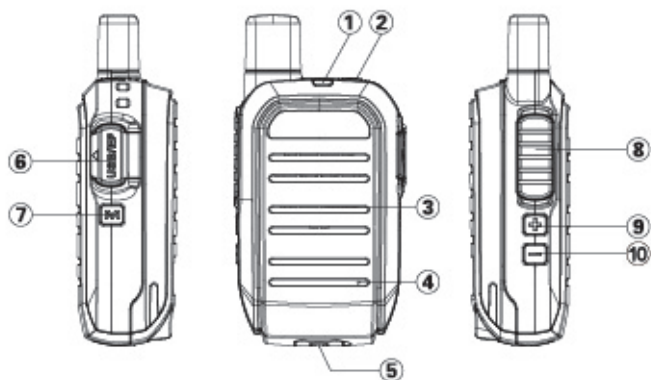
## 安装挂绳

将对讲机挂绳穿在对讲机侧面顶部的环中。





## 熟悉本机



### ① LED指示灯

发射时亮红色，接收时亮绿色；绿灯慢闪：正在搜索网络，绿灯快闪：搜到网络并登陆。

### ② 开/关机键

- 长按开机/关机；
- 在待机模式下，按一下，提示对讲机当前剩余电量；
- 在待机模式下，按两下，对讲机用语音提示群组模式，并播报当前的群组名。

### ③ 扬声器

### ④ 麦克风

### ⑤ 耳机接口

### ⑥ Mini USB接口

连接充电器或写频线。

### ⑦ M键

在待机模式下，按一下该键，对讲机进入单呼模式；再按一下，对讲机退出单呼模式，进入群组模式。

### ⑧ PTT键

- 在待机模式下，按下后对着麦克风讲话，可对当前群组发起组呼。
- PTT通话过程中，按住PTT键申请通话权，松开PTT键，即释放通话权，回到空闲状态。

### ⑨ 音量增大键

- 按一下音量递增一级，或选择组呼或单呼联系人；
- 长按该键可播报群组名。

### ⑩ 音量减小键

- 按一下音量递减一级，或选择组呼或单呼联系人；
- 长按该键可播报当前用户名。

## 基本操作

---

### 电源的开启/关闭

长按开/关机键，LED指示灯亮红色，开启对讲机电源，对讲机用语音提示当前的工作状态；（未登录；搜索网络；\*\*号码已登录，进入群组名称）再长按开/关键关闭对讲机电源，LED指示灯亮绿色，并用语音提示正在关机。  
注：对讲机在开/关机过程中，会有震动提示。

### 音量调节

按侧键“+”、“-”调节音量1~7级或静音，按一下侧键“+”，音量增大一级，按一下侧键“-”，音量减小一级，对讲机用语音播报当前的音量等级。

注：音量用于调节通话过程中的音量大小，对讲机的提示音不变。

## 进行呼叫

### 1. 群组呼叫

在待机模式，按开/关键，进入群呼模式，可按音量“+/-”键切换群组，对讲机用语音提示当前选择的组名称。当没有继续选择5s内，对讲机自动进入群组，并有语音提示。按住PTT键，对当前群组发起组呼，呼叫成功对讲机有“响”的提示音，即可讲话进行发射。结束呼叫，松开PTT键，对讲机退出发射状态，进入接收状态。

### 2. 单呼呼叫

在待机模式，按M键进入单呼模式，对讲机用语音提示单呼模式和当前的单呼联系人。按音量“+/-”键切换当前联系人，按住PTT键即可对当前的联系人发起单呼，LED指示灯亮绿色，呼叫成功有PTT提示音。结束呼叫，松开PTT键，对讲机退出发射状态，进入接收状态。

## 进行接收

当接收到呼叫时，对讲机LED指示灯亮绿色，不需任何操作，您可以接收到该呼叫。

## 选择群组

在待机模式，按下开/关机键，再按音量“+/-”键切换不同群组，再按开/关机键确定。或当没有继续进行切换5秒钟后，对讲机会自动进入当前群组。对讲机会有语音提示。

## 选呼功能

在待机模式，按M键进入单呼模式，按音量“+/-”键切换联系人，进入单呼模式，可对在线成员发起单呼呼叫。


## 使用耳机

插入专用的耳机，按下耳机上的PTT按键，也可发起呼叫，松开PTT按键结束呼叫，进入接收模式。

## 低电提醒

当电池电量过低时，对讲机用语音提示：电量过低，提醒用户更换电池或进行充电。

## 数据的读取与写入

通过BF-CM336专用的写频线，将对讲机与计算机连接，打开写频软件 ，输入登陆账号和密码，成功登陆后设置串口，再读取模块信息，接着从账号列表选择某一用户，再写入账号，设置网络接入点为：richong.m2m，写入，网络模式：CDMA模式，写入。参数设置完成对讲机有语音提示。

**注：**对讲机应处于开机状态才可进行读写频操作。

## 简单问题排除

如果您的对讲机在使用过程中出现异常，请先查阅表格中可能出现的问题（表中描述的问题通常是在操作中遇到的故障，而不是天线引起的故障。）如果不能解决请联系经销商或相关人员。

问题	可能原因	可能的解决办法
无法连接到网络	UIM卡无效	请联系网络运营商
	信号不好，或不在信号覆盖范围内。	请把对讲机拿到较为空旷的地方或向网络运营商反应接收信号不好。
未检测到UIM卡	UIM卡损坏或未正确插入	请检查UIM卡是否正确插入或更换UIM卡。
信号差，通话质量不好	对讲机所在的位置信号弱，如在地下室或大楼内部信号都较差，或网络忙线。	移动到遮挡少，网络信号良好的位置，或避开在高峰期使用。
出现回音或噪声	当地电话线路质量差或网络运营商的网络中继线质量差。	重启对讲机重新搜索网络，或切换到质量较好的的网络中继或电话线。

## 技术指标

一般部分	
网络支持	CDMA2000 1x/EVDO
频段	800M: 发射 824~849MHz 接收869~894MHz S800M: 发射 806~824MHz 接收851~869MHz
功率	最大发射功率: 23dBm
工作电压	DC 3.7V (±20%)
操作系统	BREW
电池容量	3000mAh
外形尺寸	55 (L) * 32 (M) * 90 (H) mm
重量	142g (含电池)
外部接口	Mini USB (USB2.0) 耳机接口 (3.5mm耳机接口)
GPS	支持
充电方式	支持座充与USB充电
环境指标	
工作温度	-30°C — +60°C
存储温度	-40°C — +80°C
湿度要求	相对湿度: 5% — 95% (无凝露)
防护等级	IP54

### 声明

本手册编制过程中已力求内容的准确与完整, 如有疑问, 请及时跟我们联系, 我们将在第一时间为您做详尽解答。因无线通信技术的快速发展, 北峰保留更改产品设计与规格的权利, 恕不另行通知, 敬请谅解!



福建省北峰电讯科技有限公司  
FUJIAN BEIFENG TELECOM TECHNOLOGY CO.,LTD

地址:福建省泉州市双阳华侨经济开发区A-15  
电话:86-595-22788271  
客户服务热线:400-085-8569  
传真:86-595-22771635  
邮编:362000  
邮箱:bf888@bfdx.com  
网址:www.bfdx.com



北峰官方网站



北峰官方微信



RECYCLABLE PROGRAM